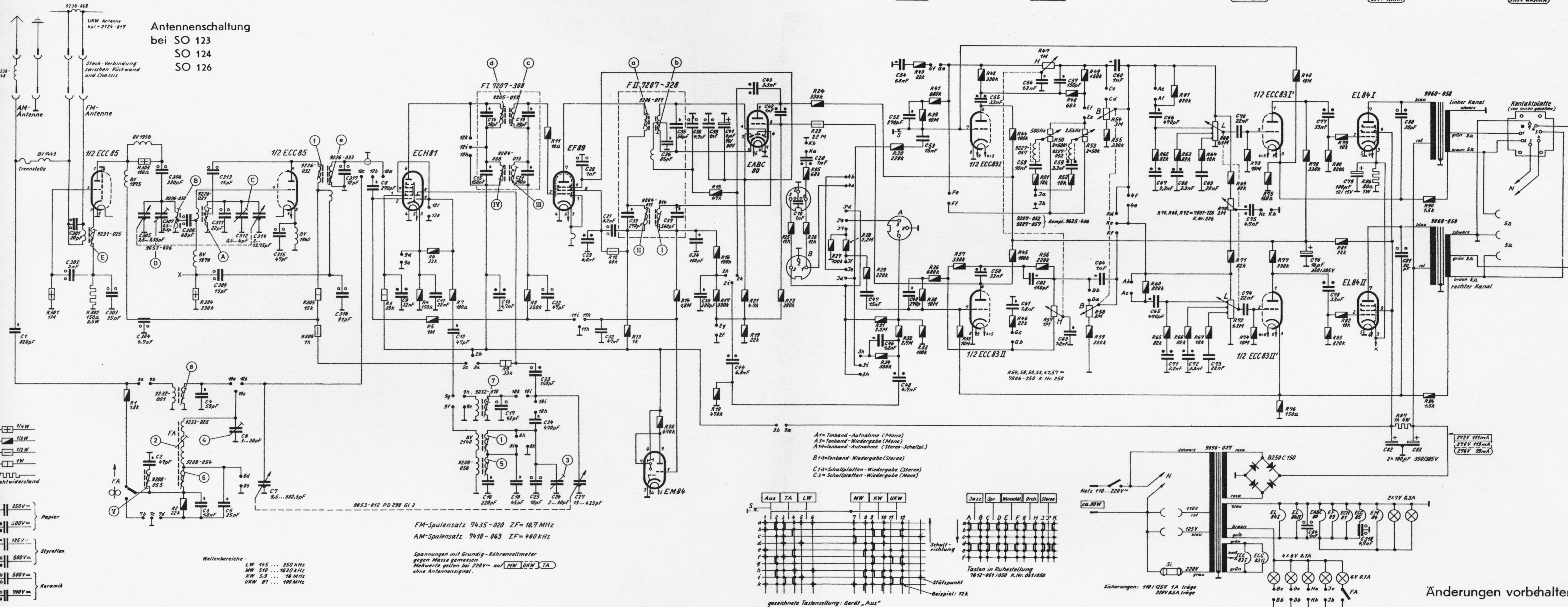
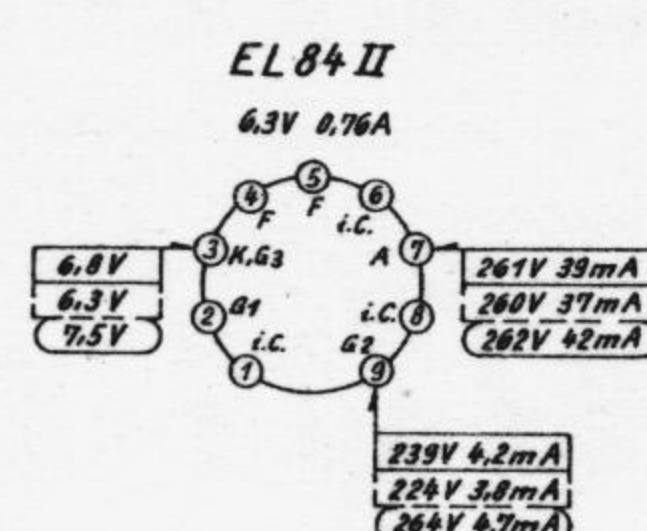
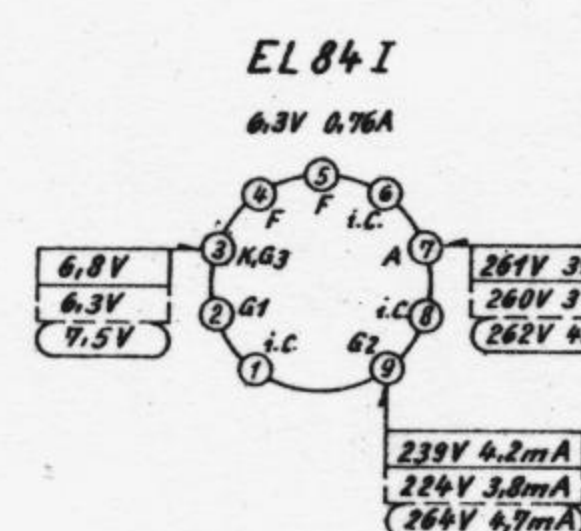
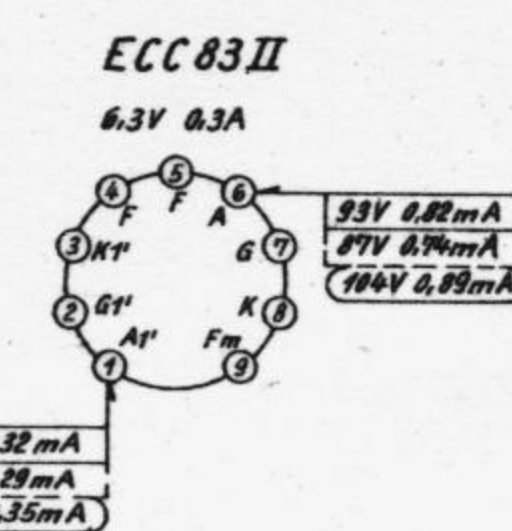
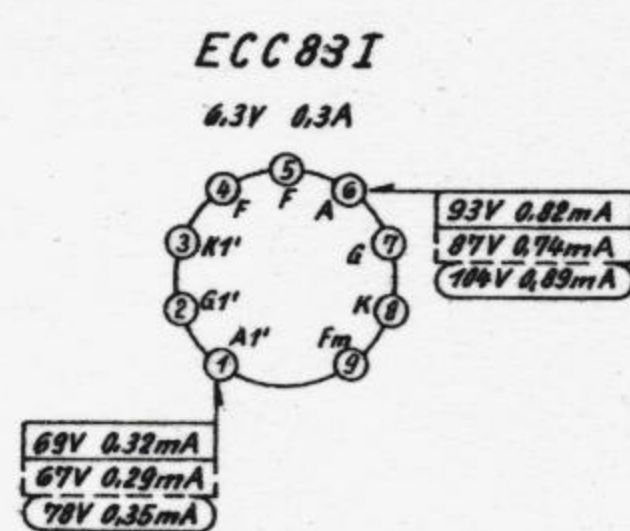
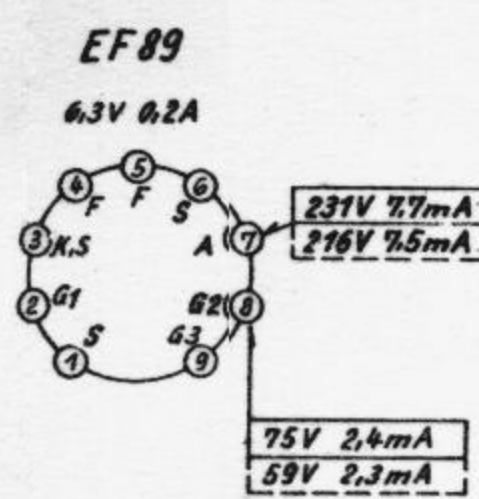
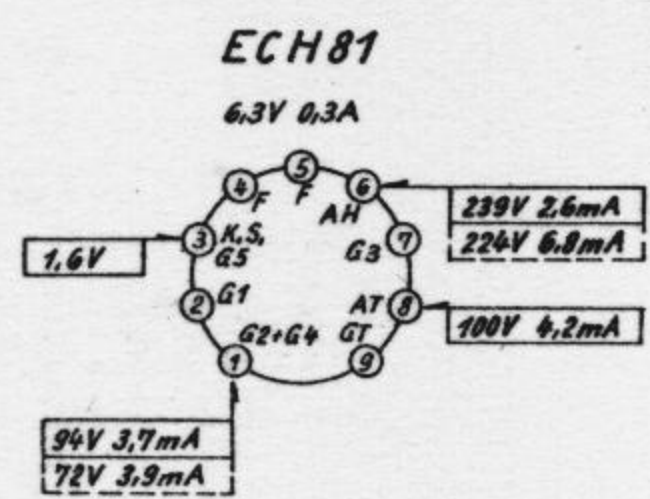
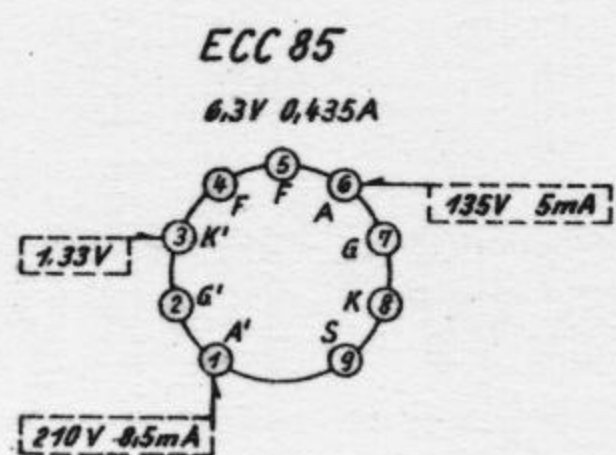
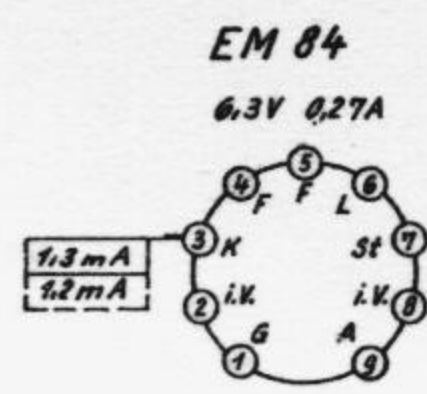


Antennenschaltung bei SO 170

Antennenschaltung bei SO 123  
SO 124  
SO 126

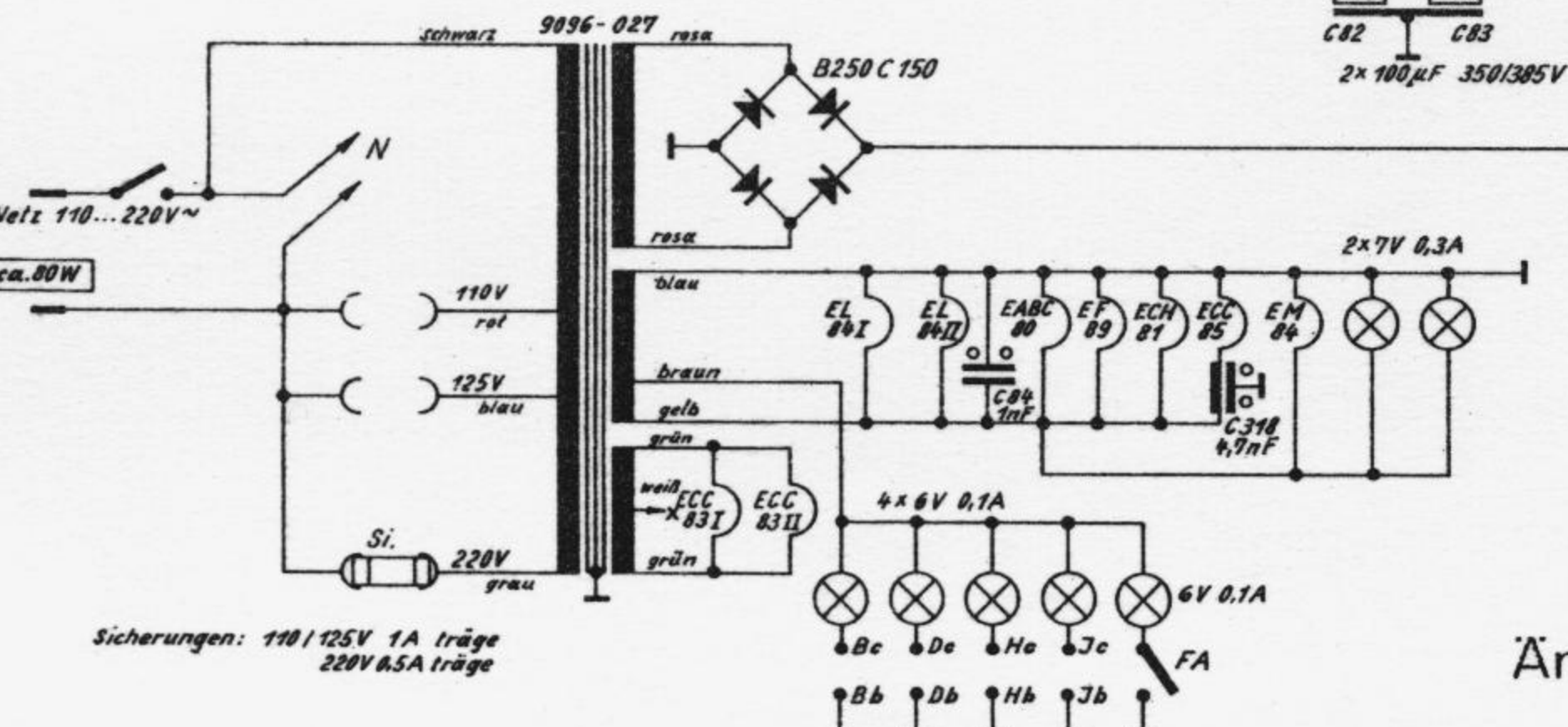
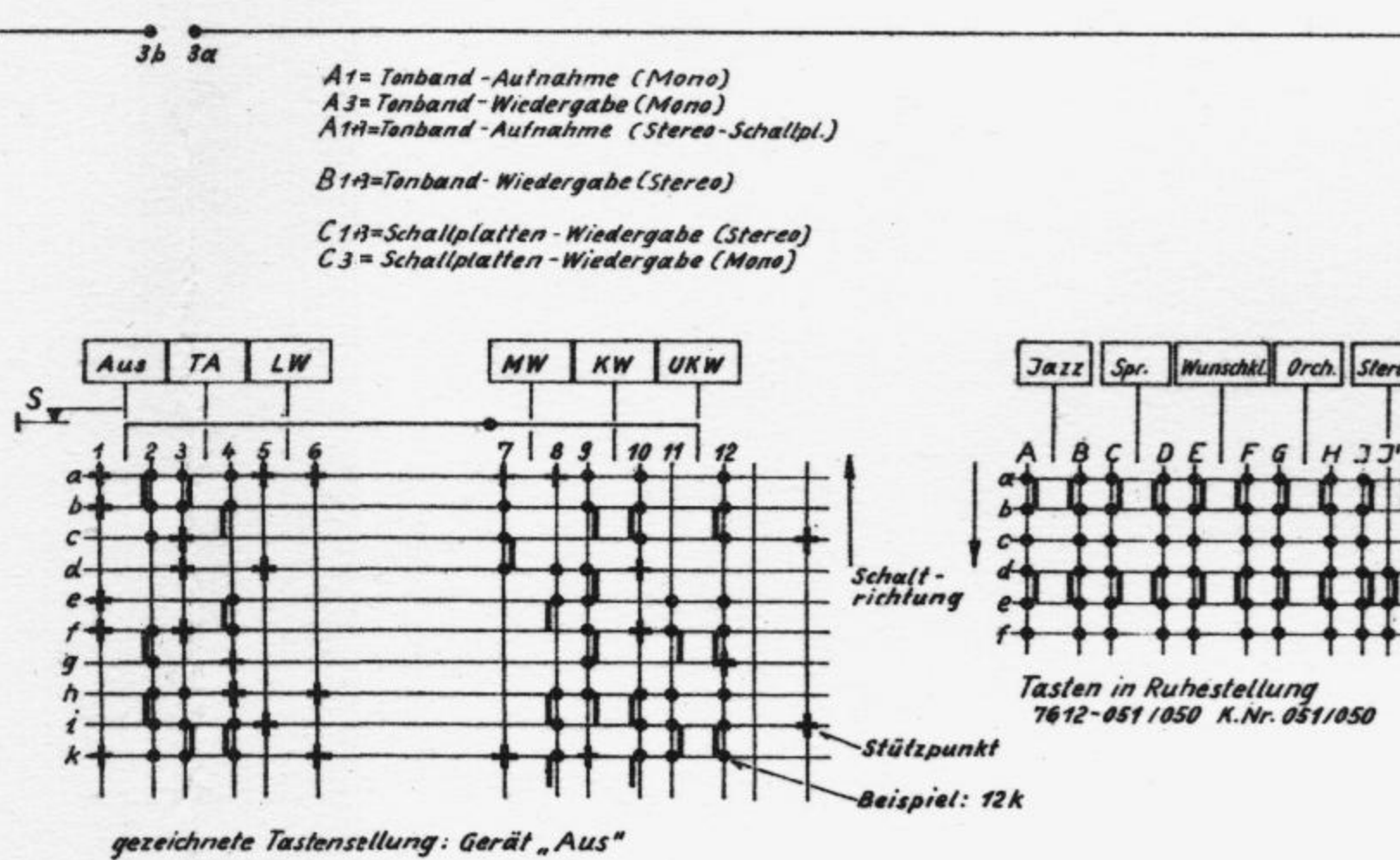


- 1/4 W
- 1/2 W
- 1 W
- Drahtwiderstand
- 250 V = Papier
- 500 V = Styrolfen
- 500 V = Keramik
- 1000 V = Keramik

Wellenbereiche: LW 145 ... 350 kHz  
MW 510 ... 1620 kHz  
KW 5,3 ... 18 MHz  
UKW 87 ... 100 MHz

FM-Spulensatz 7435-020 ZF=10,7 MHz  
AM-Spulensatz 7410-063 ZF=460 kHz

Spannungen mit Grundig-Röhrenvoltmeter gegen Masse gemessen. Meldewerte gelten bei 200 mV auf NW UKW TA ohne Antennensignal.

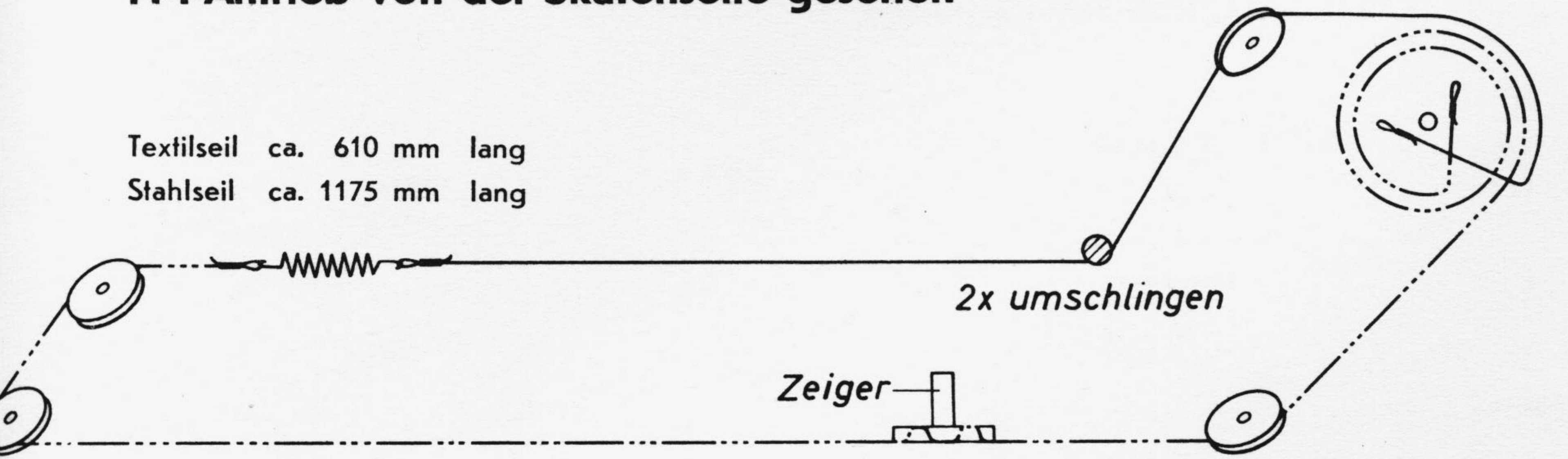


C:	1,	301,302,	303,	304,305,2,306,307,308,3,4,309,311,312,5,313,6,314,7,315,	316,317,	8,	9,	11,	12,	15,14,16,	17,12,18,19,21,22,23,24,	22,26,27,	28,29,31,32,	33,	36,37,35,34,38,30,39,41,	44,	43,	42,10,30,	47,46,52,54,48,49,53,	58,55,	58,41,56,42,59,43,57,	64,	60,	65,64,67,60,71,72,69,73,	70,74,75,	76,84,77,78,	79,	318,	82,80,81,83,
R:	301,	302,	1,303,	2,	304,	305,306,	3,	4,4,5,	7,	9,	8,	11,	12,	13,	20,14,	10,15,16,17,	19,21,	22,25,23,26,	3,27,25,	26,29,31,34,30,32,43,33,36,38,41,37,35,42,	44,45,	46,47,51,56,57,50,52,5,	48,49,53,54,55,	60,62,65,61,63,66,67,64,64,70,71,72,68,73,74,75,77,76,84,78,	80,83,82,81,79,	86,	87,	89,90,	



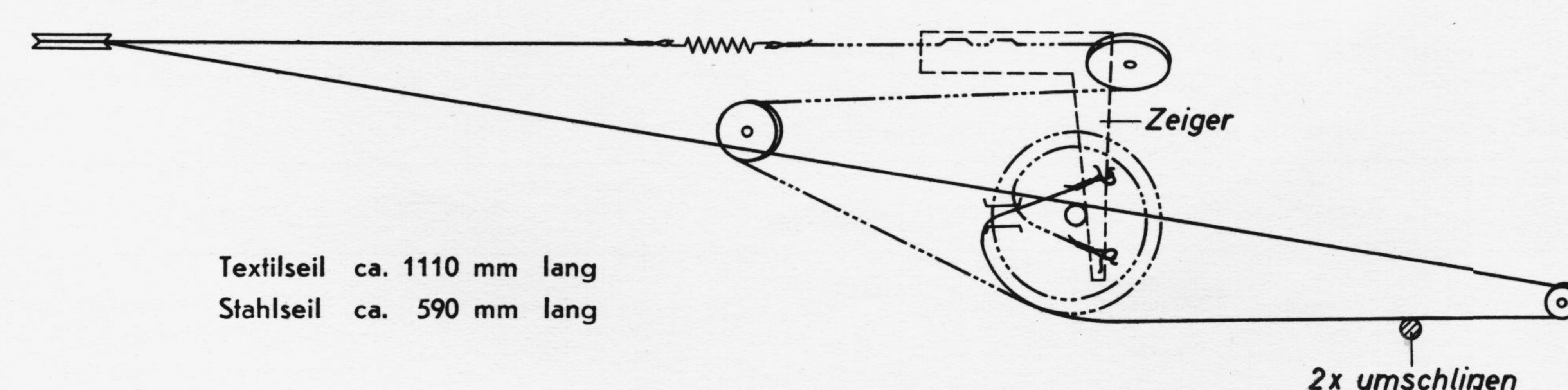
FM-Antrieb von der Skalenseite gesehen

Textilseil ca. 610 mm lang  
Stahlseil ca. 1175 mm lang



AM-Antrieb von der Skalenseite gesehen

Textilseil ca. 1110 mm lang  
Stahlseil ca. 590 mm lang



Schaltplan SO 123 SO 126  
SO 124 SO 170

Änderungen vorbehalten